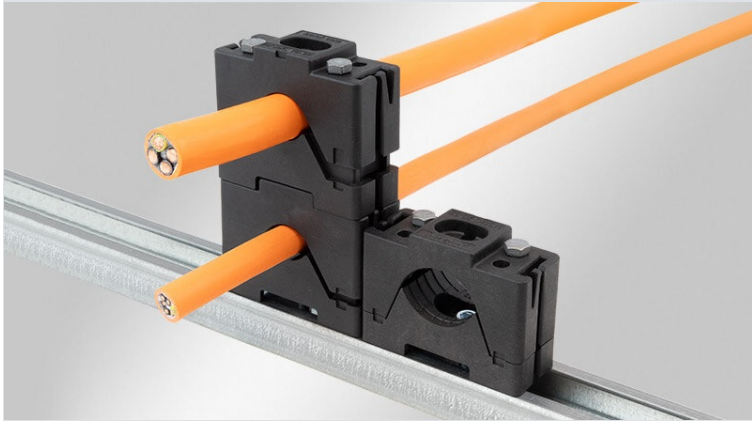


MSMC | 10 - 55 mm

10 - 55 mm



IEC 61914*

HL3 EN 45545-2

EN 61373

UV ISO 4892-2A

ECOLAB certified

RoHS compliant

REACH COMPLIANCE

Made in Germany

MSMC는 10 - 55 mm 케이블을 수용할 수 있는 고성능 터미널 블록입니다. 케이블 단면적은 16mm² 이상이며, CMC30 케이블을 수용할 수 있습니다. MSI 케이블을 수용할 수 있습니다.

MSMC는 A, B, C 등급의 케이블을 수용할 수 있습니다. A 등급 케이블은 B 등급 케이블(20mm² 이상), B 등급 케이블은 C 등급 케이블(20mm² 이상)을 수용할 수 있습니다.

MSMC는 A 등급 케이블을 B 등급 케이블(20mm² 이상), B 등급 케이블을 C 등급 케이블(20mm² 이상)로 교체할 수 있습니다.

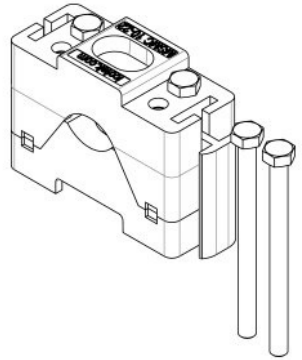
* IEC 61914: Testing for short-circuit strength in preparation

MSMC	MSMC
MSMC	MSMC
MSMC	MSMC
MSMC	MSMC
MSMC	MSMC
MSMC	MSMC

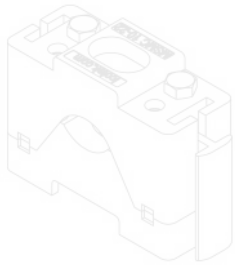
특징

- 10 - 55 mm 케이블을 수용할 수 있습니다.
- 케이블 단면적은 16mm² 이상입니다.
- CMC30 케이블을 수용할 수 있습니다.
- 55mm² 케이블을 수용할 수 있습니다.
- 20mm² 이상 케이블을 수용할 수 있습니다.
- C 등급 케이블을 수용할 수 있습니다.
- 20mm² 이상 케이블을 수용할 수 있습니다.
- 20mm² 이상 케이블을 수용할 수 있습니다.
- 20mm² 이상 케이블을 수용할 수 있습니다.
- 20mm² 이상 케이블을 수용할 수 있습니다.

구성품



EAN	32400 4251269335860	MSMC MSMC	5,2 mm 1 x 10 - 22 mm
	64 mm		
	26 mm		
	47 mm		
MSMC	1		



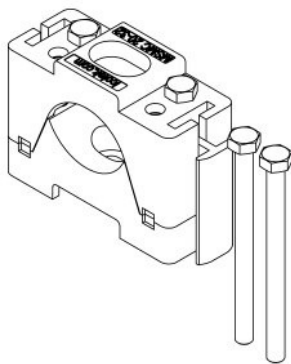
EAN

32401
4251269335877
5
64 mm
26 mm
47 mm
1

□□ □□
□□ □□ □

5,2 mm
1 x 10 - 22 mm

□□ □□



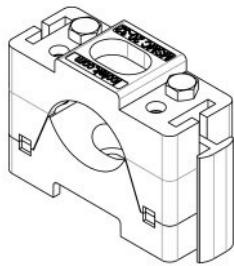
EAN

32410
4251269335884
5
64 mm
26 mm
47 mm
1

□□ □□
□□ □□ □

5,2 mm
1 x 20 - 32 mm

□□ □□



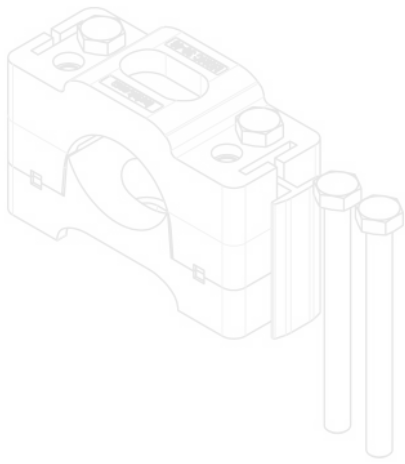
EAN

32411
4251269335891
5
64 mm
26 mm
47 mm
1

□□ □□
□□ □□ □

5,2 mm
1 x 20 - 32 mm

□□ □□



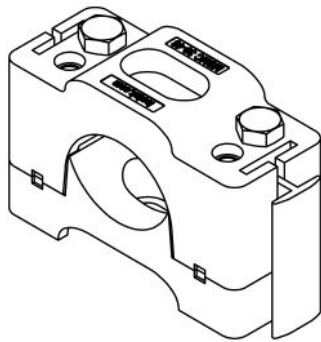
EAN

32420
4251269334665
5
100 mm
40 mm
64,5 mm
1

□□ □□
□□ □□ □

8,2 mm
1 x 30 - 46 mm

□□ □□



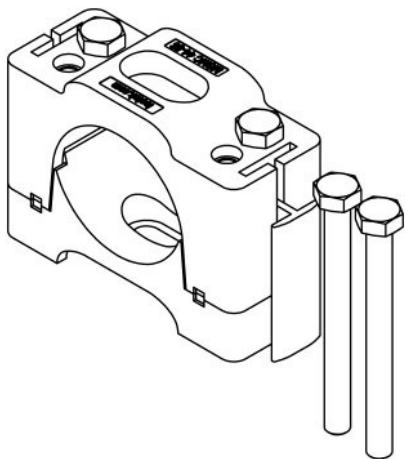
EAN

32421
4251269334672
5
100 mm
40 mm
64,5 mm
1

□□ □□
□□ □□ □

8,2 mm
1 x 30 - 46 mm

□□ □□



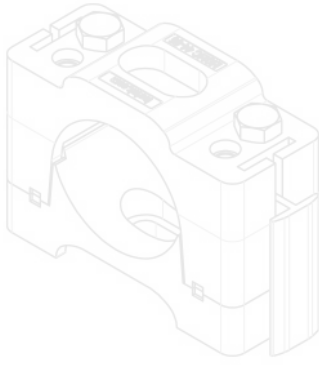
EAN

32430
4251269334689
5
100 mm
40 mm
72,5 mm
1

□□ □□
□□ □□ □

8,2 mm
1 x 44 - 55 mm

□□ □□



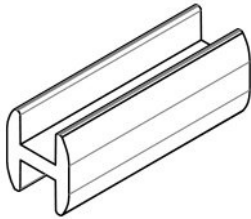
EAN

32431
4251269334696
5
100 mm
40 mm
72,5 mm
1

□□ □□
□□ □□ □

8,2 mm
1 x 44 - 55 mm

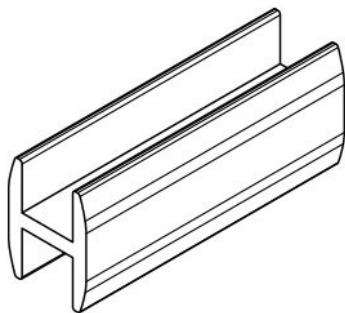
□□ □□



EAN

32598
4251269335914
10
MSMC 10-22 /
MSMC 20-32
12 mm
13,4 mm
35 mm

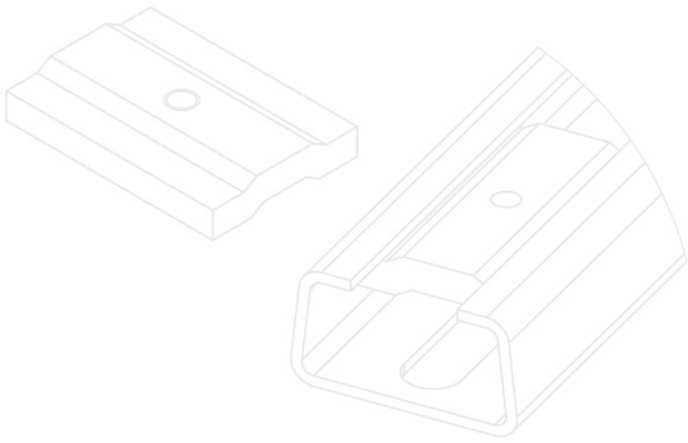
□□ □□:



EAN

32599
4251269334702
10
MSMC 30-46 /
MSMC 44-55
15 mm
20 mm
50 mm

□□ □□:

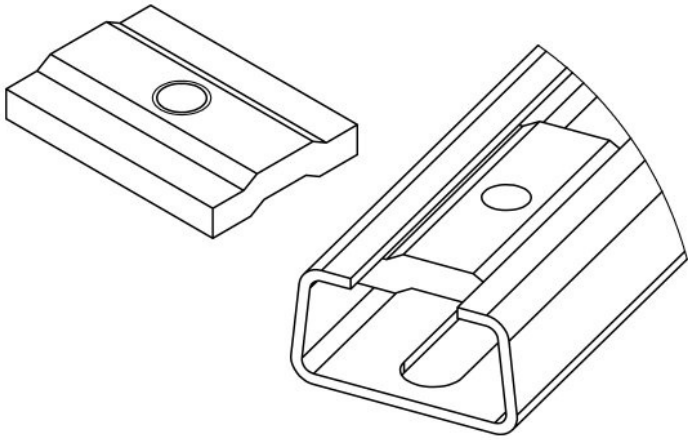


EAN

□□ □□:

□□ □□

32596
4251269335907
5
MSMC 10-22 /
MSMC 20-32
1
M5 × 0,5



EAN

□□ □□:

□□ □□

32597
4251269335921
5
MSMC 30-46 /
MSMC 44-55
1
M8 × 0,5